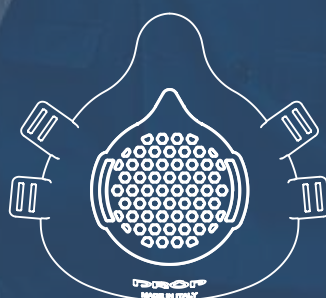




**La maschera  
made in Italy  
riutilizzabile all'infinito**  
**The made in Italy mask  
infinitely reusable**



UNI EN14683  
EN ISO 10993

**DRÖP™**  
MASCHERE DI PROTEZIONE MADE IN ITALY

# Tecnologia italiana certificata.

# Italian certified technology.

Morbida gomma anallergica, design ergonomico e cinturini regolabili per una migliore aderenza al volto.

Soft hypoallergenic rubber, ergonomic design and adjustable straps for better adherence to the face.

## COMPOSIZIONE DEI MATERIALI COMPOSITION OF MATERIALS

**Corpo Maschera:** Elastomero termoplastico morbido anallergico.

**Mask body:** Soft hypoallergenic thermoplastic elastomer.

**Copri filtro:** Policarbonato rigido.

**Filter cover:** Rigid polycarbonate.

**Cinturini:** Elastomero termoplastico morbido.

**Straps:** Soft thermoplastic elastomer.

### Filtro Stratificato SMS Protection DF01

Certificato CE UNI EN 14683:2019

Spunbond (PET) + Meltblown (PBT) + Spunbond (PET).

### Stratified SMS filter DF01

CE UNI EN 14683:2019 certificate

Spunbond (PET) + Meltblown (PBT) + Spunbond (PET).

### Filtro Stratificato SMS High Perform DF02

Certificato CE UNI EN 14683:2019

Spunbond (PET) + Politetrafluoroetilene (ePTFE) + Spunbond (PET).

### Stratified SMS filter DF02

CE UNI EN 14683:2019 certificate

Spunbond (PET) + (ePTFE) + Spunbond (PET).

# CE

L'efficacia del filtro, il design ergonomico. Un binomio fondamentale per le migliori prestazioni di una maschera protettiva. Drop Mask è stata progettata tenendo presente questi due fattori essenziali.

The effectiveness of the filter, the ergonomic design. A fundamental combination for the best performance of a protective mask. Drop Mask was designed with these two essential factors in mind.

Drop Mask è un Dispositivo Medico in classe I conforme alle indicazioni contenute nella UNI EN14683:2019 Direttiva 93/42/CEE Parte I, Allegato IX, Definizioni concernenti i Dispositivi Medici e modificata da MDD 2007/47/CE, (regolamento UE 2017/745). È inoltre conforme alle norme di Biocompatibilità secondo la EN ISO 10993-1 2009.

Drop Mask is a Class I Medical Device compliant with the indications contained in Uni en 14683:2019 Directive 93/42 / EEC Part I, Annex IX, Definitions concerning Medical Devices and modified by MDD 2007/47/EC, (EU regulation 2017/745). In addition, Drop medical mask, being a facial contact device for a limited duration, complies with the Biocompatibility standards according to EN ISO 10993-1 2009.

Il corpo maschera è realizzato in elastomeri termoplastici anallergici adatti per il contatto alimentare. All'interno Drop alloggia filtri certificati, stratificati e termosaldati in un unico elemento, senza leganti. Grazie a questa composizione, Drop Mask può risultare efficace nella protezione di naso e bocca da particelle volatili nell'aria.

The mask is made of hypoallergenic thermoplastic elastomers suitable for food contact. Inside Drop houses certified, stratified and heat-sealed filters in a single element, without binders. Thanks to this composition, Drop Mask can be effective in protecting the nose and mouth from volatile particles in the air.



**EFFICACE**  
EFFECTIVE



**COMODA**  
COMFORTABLE



**LAVABILE**  
WASHABLE



**IGIENIZZABILE**  
SANITIZABLE



**GREEN**  
GREEN

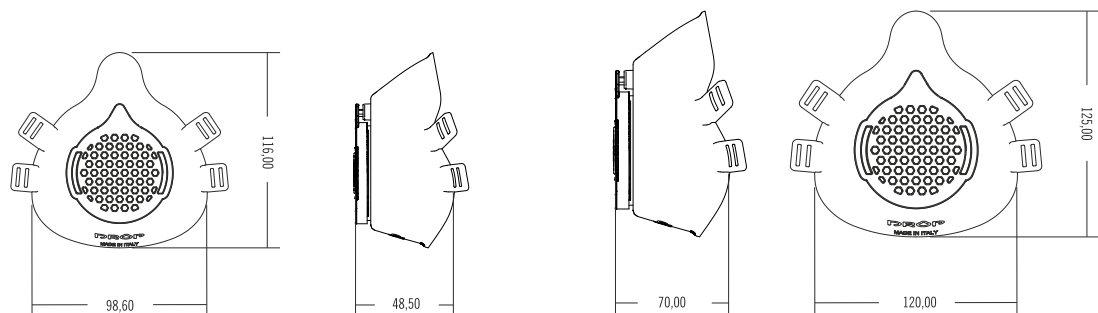
# DESIGN ERGONOMICO IN TRE FORMATI

## ERGONOMIC DESIGN IN THREE DIMENSIONS

Una linea avvolgente ed ergonomica disegna sul fronte lo spazio necessario per la protezione del naso e della bocca, sino al mento. Sul profilo Drop Mask si adatta alle curve del viso per favorire la migliore aderenza, limitando la pressione sul volto. Drop Mask è disponibile in tre taglie: Small, Large e Joy per i bambini da 4 a 11 anni.

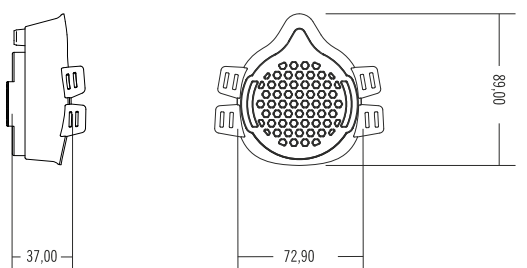
An enveloping and ergonomic line draws on the front the necessary space for the protection of nose and mouth, up to the chin. On the profile Drop Mask adapts to the curves of the face to favour the best adherence, limiting the pressure on the face.

Drop Mask is available in three sizes: Small, Large and Joy for children aged 4 to 11.



**DROP MASK SMALL**

**DROP MASK LARGE**



**DROP MASK JOY**

### Visiera Shield Shield Visor

Brevetto Drop, Protezione paraschizzi Shield in policarbonato. Si installa sul corpo maschera Drop Mask.

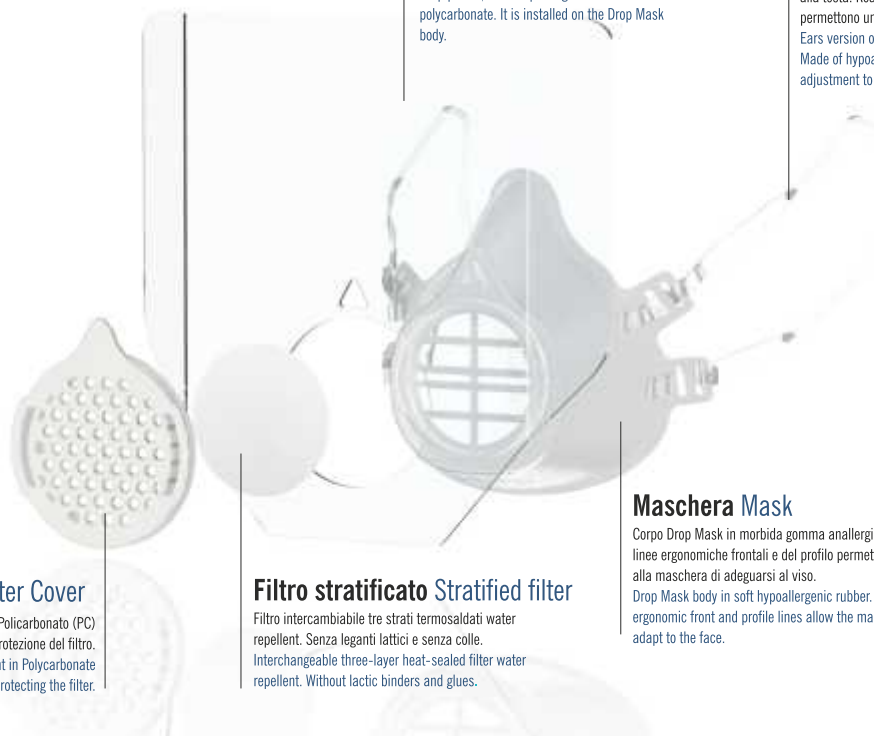
Drop patent, Shield splash guard in polycarbonate. It is installed on the Drop Mask body.

### Cinturini | Straps

In versione orecchie o su richiesta con bardatura alla testa. Realizzati in gomma anallergica, permettono una regolazione ottimale al viso.

Ears version or on request with head harness.

Made of hypoallergenic rubber, they allow optimal adjustment to the face.



### Copri filtro Filter Cover

Elemento rigido a goccia in Policarbonato (PC) per il bloccaggio e la protezione del filtro. Rigid drop-shaped element in Polycarbonate (PC) for blocking and protecting the filter.

### Filtro stratificato Stratified filter

Filtro intercambiabile tre strati termosaldati water repellent. Senza leganti lattici e senza colle. Interchangeable three-layer heat-sealed filter water repellent. Without lactic binders and glues.

### Maschera Mask

Corpo Drop Mask in morbida gomma anallergica. Le linee ergonomiche frontali e del profilo permettono alla maschera di adeguarsi al viso.

Drop Mask body in soft hypoallergenic rubber. The ergonomic front and profile lines allow the mask to adapt to the face.



# Nell'aria i nostri nemici invisibili

In the air  
our invisible  
enemies

Disperse nell'aria sono presenti le particelle più pericolose per la nostra salute. Un nemico insidioso, impossibile da vedere ad occhio nudo. Percepriamo con più difficoltà i pericoli che non riusciamo a vedere. Airborne there are the most dangerous particles for our health. An insidious enemy, impossible to see with the naked eye. We perceive with more difficulty the dangers we cannot see.

Ogni luogo pubblico affollato è una potenziale occasione di contagio. Usa Drop quando vai a fare la spesa e in tutti i luoghi dove l'affluenza di pubblico può essere elevata. Any crowded public place is a potential infection opportunity. Use Drop when you go shopping and in all places where the turnout can be high.

# L'EFFICACIA FILTRANTE DEL TRIPLO STRATO

## THE FILTERING EFFICACY OF THE TRIPLE LAYER

I filtri intercambiabili Drop sono realizzati in materiale idrorepellente e certificati dal fabbricante. Proteggono grazie ad una trama in triplo strato che blocca il passaggio delle particelle più grandi già al primo stadio di Spunbond (PET), e quelle di dimensioni ridotte, con lo strato di Meltblown (PBT) centrale, per i filtri Protection DF01, o di Politetrafluoroetilene (ePTFE) per i filtri High Perform DF02. Lo strato ulteriore di Spunbond consente di filtrare l'aria allo stesso modo nella fase di espirazione.

The interchangeable Drop filters are made of water-repellent material and certified by the manufacturer. They protect thanks to a triple-layer weave that blocks the passage of larger particles already at the first stage of Spunbond (PET), and those of smaller dimensions, with the central Meltblown (PBT) layer. The additional layer of Spunbond allows you to filter the air in the same way in the exhalation phase.



### Sulle maschere Drop, possono essere installate due tipologie di filtro:

- **Protection DF01**. Un filtro bidirezionale classificato di tipo II, utilizzabile da tutta la popolazione negli ambienti più a rischio, in ambito sanitario, per altre attività mediche.
- **High Perform DF02**. Un filtro bidirezionale con caratteristiche prestazionali di tipo IIR, il massimo grado di protezione raggiungibile per maschere facciali ad uso medico. High Perform può essere utilizzato in ambito sanitario, in sala operatoria ed in ogni ambiente dove il rischio di contaminazione è estremamente alto.

### Two types of filter can be installed on Drop masks:

- **Protection DF01**. A bidirectional filter classified Type II, the highest degree of protection achievable for medical face masks. Protection can also be used in healthcare, in the operating room or for other medical activities.
- **High Perform DF02**. A filter with performance characteristics classified Type IIR (forthcoming). Both types operate with the layering of the materials they are made of, with different grammages

#### Strato di Spunbond Spunbond Layer

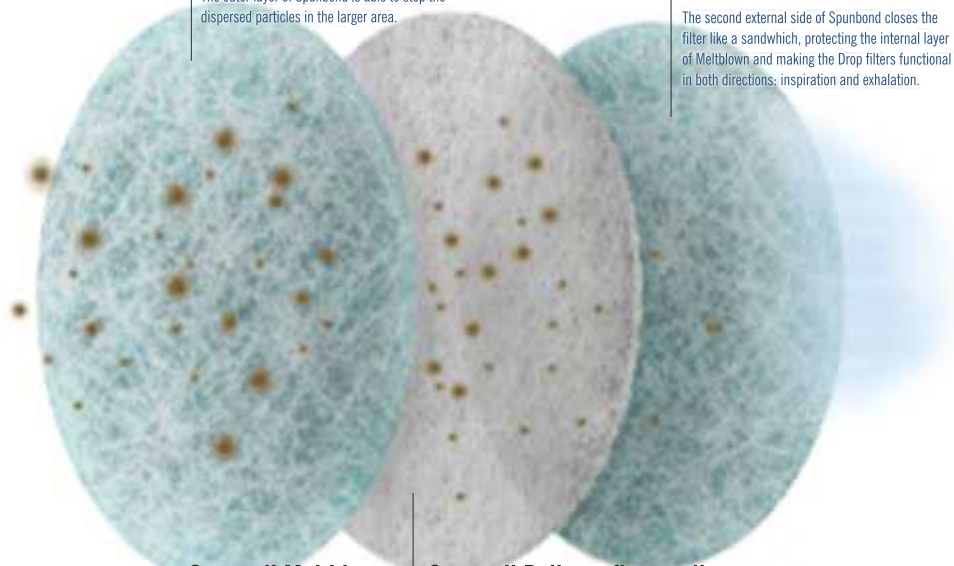
Lo strato esterno di Spunbond è in grado di arrestare le particelle disperse nell'area di dimensioni maggiori.

The outer layer of Spunbond is able to stop the dispersed particles in the larger area.

#### Strato di Spunbond Spunbond Layer

Il secondo lato esterno di Spunbond chiude a sandwich il filtro, proteggendo lo strato interno di Meltblown e rendendo i filtri Drop funzionali in entrambe le direzioni: inspirazione ed espirazione.

The second external side of Spunbond closes the filter like a sandwich, protecting the internal layer of Meltblown and making the Drop filters functional in both directions: inspiration and exhalation.



#### Strato di Meltblown (Filtro Protection DF01) Meltblown Layer (Protection DF01 Filter)

Il grande alleato per arrestare le particelle più piccole di sostanze disperse nell'aria.

The great ally for arresting the smallest particles of airborne substances.

#### Strato di Politetrafluoroetilene (Filtro High Perform DF02) Polytetrafluoroethylene Layer (High Perform DF02 Filter)

La massima protezione raggiungibile per un Dispositivo Medico. Utilizzabile in maniera bidirezionale anche in sala operatoria.

Maximum protection for a medical device. Can also be used bidirectionally in the operating room.



Guarda le schede tecniche sul sito [www.dropmask.it](http://www.dropmask.it)

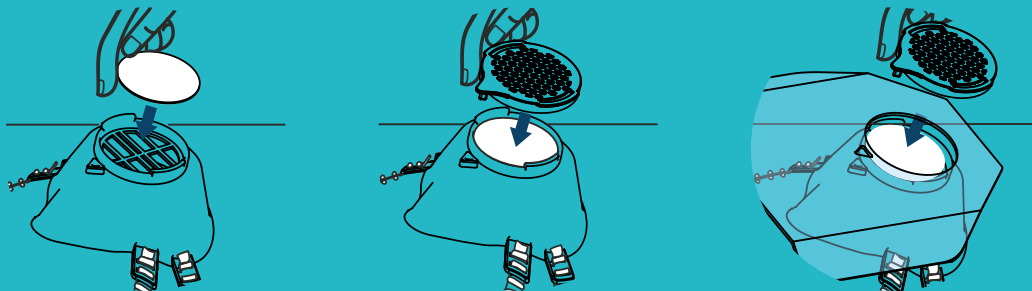


# Progettata per essere utilizzata facilmente

Durante la giornata, qualunque sia il tuo luogo di lavoro, Drop Mask ti aiuta a proteggerti limitando le interferenze con eventuali altri dispositivi di sicurezza come caschi e bardature.

# Designed to be easily used

During the day, whatever your workplace, Drop Mask helps you protect yourself by limiting interference with any other safety devices such as helmets and harnesses.



# Nei più comuni ambienti a rischio

## In the most common risk environments

Proteggersi fra la gente con praticità qualunque sia la tua attività.

A piedi, in bicicletta, in treno, Drop ti protegge.

Il design ergonomico concentra le forme rendendola leggera, poco invasiva al volto e facile da riporre quando non serve.

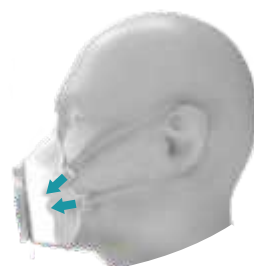
Protect yourself with people with practicality, whatever your business is.

On foot, by bicycle, by train, Drop protects you.

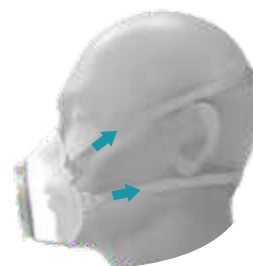
The ergonomic design concentrates the shapes making it light, non-invasive to the face and easy to store when not needed.

Grazie alla visiera aggiunta Shield, Drop Mask può essere utilizzata per proteggere gli occhi e le vie respiratorie da spruzzi e schizzi di sostanze disperse nell'aria. E quando non serve? Rimuovi la visiera e continui ad utilizzare la maschera.

Thanks to the added Shield visor, Drop Mask can be used to protect eyes and respiratory tract from squirts and splashes of substances dispersed in the air. And when it's not needed? Remove the visor and continue to use the mask.



Cinturini di fissaggio alle orecchie (di serie)  
Ear strap (of series)



Cinturini di fissaggio con bardatura (opzionali)  
Head hardness strap (optional)



# DROP SHELL

## Il paraschizzi frontale per una maggiore protezione

The front splash guard for greater protection

Shell è il nuovo accessorio paraschizzi di Drop che si installa direttamente sulla maschera completa di copri-filtro.

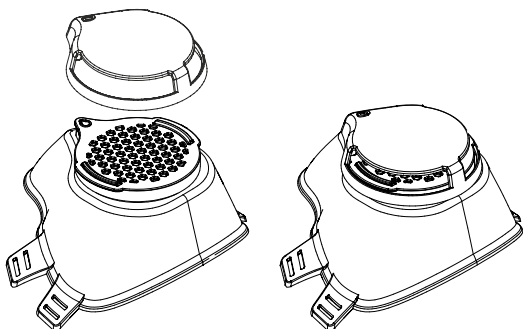
Shell is Drop's new splash guard accessory that is installed directly on the mask complete with filter cover

### DATI TECNICI

Materiale: Polipropilene  
 Dimensioni: mm L 72,9 x H 85,7 x P 21,5  
 Peso complessivo: gr 8  
 Taglia: Unica

### TECHNICAL DATA

Cover: Rigid Polycarbonate.  
 Size: mm L 72,9 x H 85,7 x P 21,5  
 Total weight: gr 8  
 Size: one size



Shell si installa sulla maschera Drop per aumentare il livello di protezione frontale dagli schizzi.

La sua forma consente di indirizzare i flussi d'aria inspirazione-espiazione verso le pareti laterali.

Il design diventa compatto, seguendo le linee ergonomiche del corpo maschera.

Shell is installed on Drop Mask to increase the level of front protection against splashes.

Its shape also allows you to direct the inhalation-exhalation air flows towards the side walls.

The design becomes compact, following the ergonomic lines of the mask body.



# COLORI E FINITURE COLORS & FINISHES

## SMALL - LARGE

---

TRANSLUCENT



DM01 O DM01S

TRANSPARENT



DM02 O DM02S

ICE



DM03 O DM03S

MYBLACK



DM04 O DM04S

BLU OXIDE



DM05 O DM05S

CIPRIA



DM06 O DM06S

CLAY



DM07 O DM07S

CONCRETE



DM08 O DM08S

LOVEGREEN



DM09 O DM09S

LUXURY BLU



DM10 O DM10S

RED REEF



DM11 O DM11S

SKY BLU



DM12 O DM12S



DM13 O DM13S



DM14 O DM14S

## JOY BABY

---

YELOOOW



DM13J

CIPRIA



DM06J

SKY BLU



DM12J

RED REEF



DM11J

LOVEGREEN



DM09J

TAPPI COPRI FILTRO

FILTER COVER CAPS

TRANSPARENT



DT02

ICE



DT03

MYBLACK



DT04

BLU OXIDE



DT05

CIPRIA



DT06

CLAY



DT07

CONCRETE



DT08

LOVEGREEN



DT09

LUXURY BLU



DT10

RED REEF



DT11

SKY BLU



DT12

YELLOOW



DT13

OCRA



DT14

# COLORI E FINITURE COLORS & FINISHES

## DROP SHELL

---

TRANSLUCENT



DS02

ICE



DS03

MYBLACK



DS04

BLU OXIDE



DS05

CIPRIA



DS06

CLAY



DS07

CONCRETE



DS08

LOVEGREEN



DS09

LUXURY BLU



DS10

RED REEF



DS11

SKY BLU



DS12

YELLOOW



DS13

OCRA



DS14

COPPIA CINTURINI ORECCHIE

PAIR EAR OF STRAPS

TRANSPARENT



DB02

ICE



DB03

MYBLACK



DB04

BLU OXIDE



DB05

CIPRIA



DB06

CLAY



DB07

CONCRETE



DB08

LOVEGREEN



DB09

LUXURY BLU



DB10

RED REEF



DB11

SKY BLU



DB12

YELLOOW



DB13

FILTRI - FILTERS

OCRA



DB14

PROTECTIONDF 01



DF01 30

HIGHDF PERFORM 02



DF0230

ACCESSORI - ACCESSORIES

DROP SHIELD VISOR



DS01

COPPIABARDATURA CINTURINI  
PAIRHARNES FOR STRAPS OF  
[70+50 CM]



DB01

DROPSPRAY CLEAN  
[Hydroalcoholic solution 75% vol]



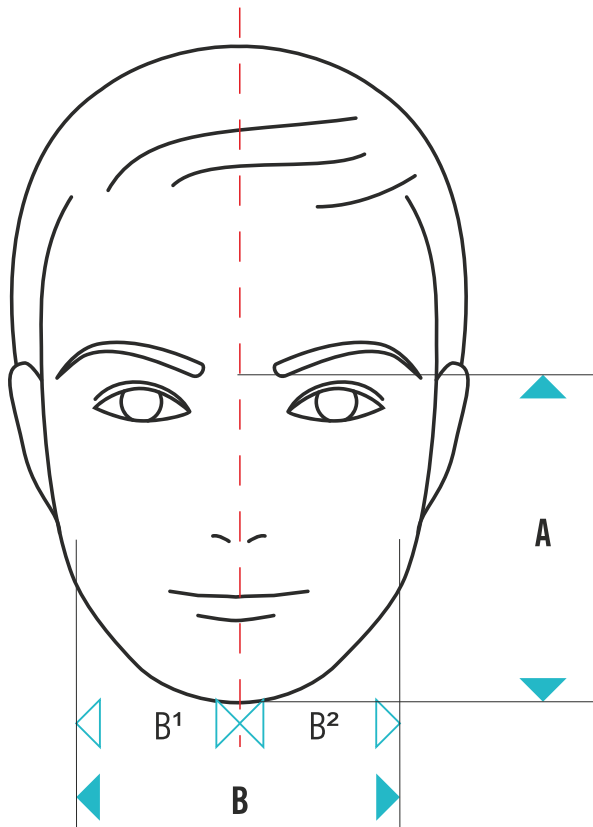
DROPSPRAY CLEAN 100



ordini@dropmask.it

# GUIDA ALLE TAGLIE

## SIZE GUIDE



### DROP MASK (S)

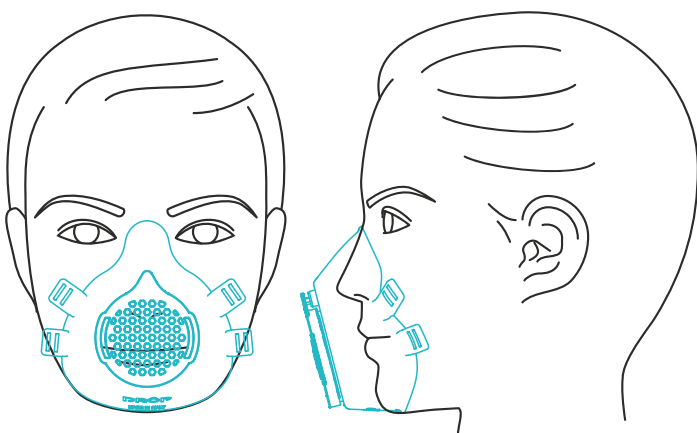
A	B
INFERIORE A CM 11,5 LESS THAN 11,5 CM	INFERIORE A CM 11,5 LESS THAN 11,5 CM

B<sup>1</sup> e B<sup>2</sup> uguale o minore di cm 6 per lato del volto.  
B<sup>1</sup> e B<sup>2</sup> equal or less than 6 cm per side of the face.

### DROP MASK (L)

A	B
DA CM 12 A SUPERIORE FROM 12 CM TO ABOVE	DA CM 12 A SUPERIORE FROM 12 CM TO ABOVE

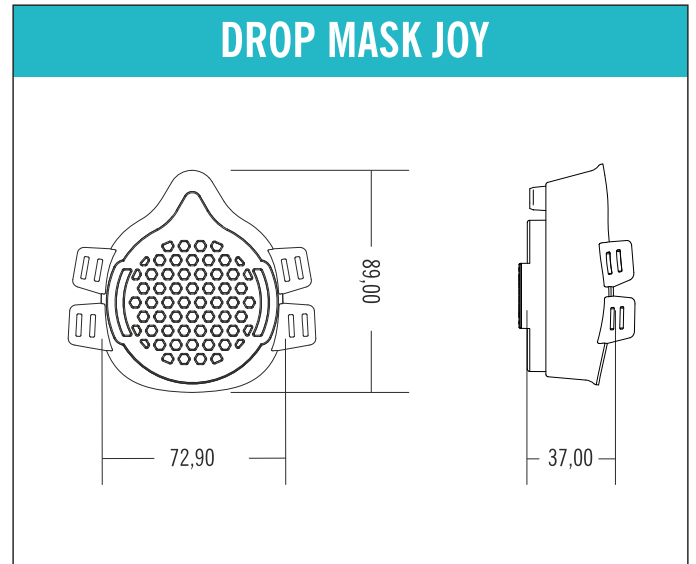
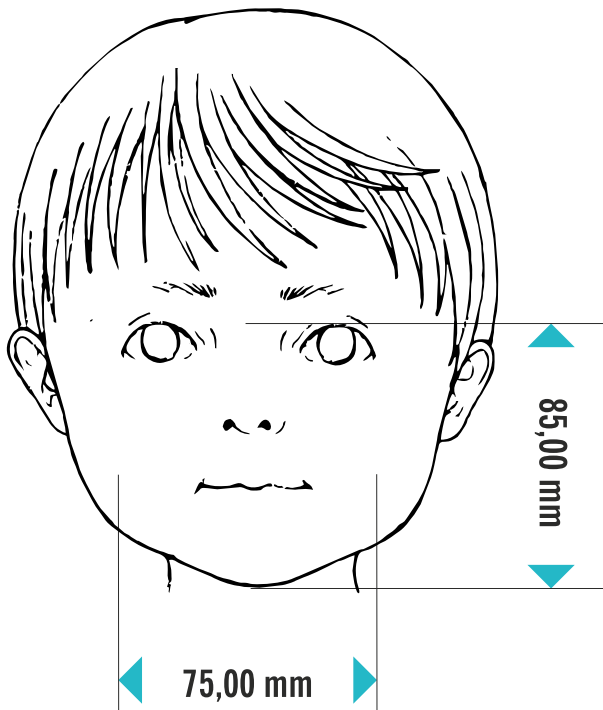
B<sup>1</sup> e B<sup>2</sup> uguale o maggiore di cm 6 per lato del volto.  
B<sup>1</sup> e B<sup>2</sup> equal or greater than 6 cm per side of the face.



POSIZIONE PER IL CORRETTO UTILIZZO DI DROP MASK  
POSITION FOR THE CORRECT USE OF DROP MASK

# GUIDA ALLE TAGLIE JOY

## JOY SIZE GUIDE



UNI EN ISO 9001:2008  
UNI EN ISO 14001:2004  
UNI EN ISO 18001:2007



SISTEMA DI GESTIONE  
QUALITÀ CERTIFICATO



Drop Mask è prodotta utilizzando energia da fonti rinnovabili



**Cappello Group S.p.A.**

Zona Industriale IV fase, viale 3 n. 5 97100 Ragusa (RG) Italy T. +39 0932 660211 F. +39 0932 660250 [info@dropmask.it](mailto:info@dropmask.it)

Le informazioni e le immagini contenute in questo documento sono di proprietà di Cappello Group S.p.A. È vietata la riproduzione anche parziale.

Le immagini e le illustrazioni riprodotte hanno valore dimostrativo. Colori e finiture possono non risultare conformi al prodotto originale.

Cappello Group S.p.A. si riserva di modificare informazioni e/o le caratteristiche tecniche secondo le esigenze necessarie a rendere il documento aggiornato.

Drop Mask e Drop Shield sono prodotti brevettati da Cappello Group S.p.A. Drop è un marchio depositato.



SCOPRI DI PIÙ